

Exxact 2-vägs vägguttag med rörelsedetektor och LED-lampa

Användarmanual

WDE002190, WDE003390, WDE004390
07/2019



Juridisk information

Varumärket Schneider Electric och alla varumärken som tillhör Schneider Electric SE som det finns hänvisningar till i den här guiden tillhör Schneider Electric SE eller dess dotterbolag. Alla andra varumärken kan vara varumärken som tillhör respektive ägare. Den här guiden och innehållet i den skyddas av tillämpliga upphovsrättslagar och tillhandahålls endast i informationssyfte. Ingen del av den här guiden får återges eller överföras i någon form eller på något sätt (varken elektroniskt, mekaniskt, eller via kopiering eller inspelning, eller på något annat sätt) för något ändamål utan skriftligt tillstånd från Schneider Electric.

Schneider Electric utfärdar ingen rätt eller licens för kommersiell användning av guiden eller innehållet i den med undantag för en icke-exklusiv och personlig licens att rådfråga den i "befintligt skick".

Produkter och utrustning från Schneider Electric får endast installeras, användas och underhållas av kvalificerad personal.

Eftersom standarder, specifikationer och konstruktioner kan ändras kan informationen i den här guiden ändras utan föregående meddelande.

I den utsträckning det är tillåtet enligt gällande lag har inte Schneider Electric eller dess dotterbolag något ansvar och ingen ansvarsskyldighet för eventuella fel eller utelämnanden i informationsinnehållet i det här materialet eller för några konsekvenser som uppstår som följd av användningen av informationen i det här materialet.

Innehållsförteckning

Säkerhetsinformation	5
Produktöversikt	7
Förpackningens innehåll	8
Dimensionsritning	8
Detaljerad vy	9
Installera produkten	10
Val av installationsplats	10
Koppla produkten	10
Anslutning	11
Överkoppling	11
Montering av produkten	11
Användning av produkten	15
Tryckknappen	16
Driftslägen	17
 Ledljusläge	17
 Nattljusläge	17
 FRÅN-läge	18
Detektionsområde	19
Underhåll av produkten	20
Tekniska data	21
Återvinning	22

Säkerhetsinformation

Viktig information

Läs dessa instruktioner noggrant och studera utrustningen för att bekanta dig med enheten innan du försöker installera, använda, serva eller underhålla den. Följande särskilda meddelanden kan visas i denna handbok eller på utrustningen för att varna för potentiella faror eller för att uppmärksamma om information som förtydligar eller förenklar ett förfarande.



Tillägget av endera symbolen till en säkerhetsetiketterna om "Fara" eller "Varning" indikerar att det finns en elektrisk fara som kommer att leda till personskada om instruktionerna inte följs.



Detta är säkerhetsvarningssymbolen. Den används för att varna dig för potentiella personskador. Följ alla säkerhetsmeddelanden som följer med denna symbol för att undvika eventuella personskador eller dödsfall.

FARA

FARA indikerar en farlig situation som, om den inte undviks, **kommer att leda till dödsfall eller allvarliga personskador.**

Om anvisningarna inte följs leder det till dödsfall eller allvarlig skada.

VARNING

VARNING indikerar en farlig situation som, om den inte undviks, **kan leda till dödsfall eller allvarliga personskador.**

Om anvisningarna inte följs kan det leda till dödsfall eller allvarlig skada eller skador på utrustningen.

OBSERVERA

FÖRSIKTIGHET indikerar en farlig situation som, om den inte undviks, **kan leda till mindre eller måttliga personskador.**

Om anvisningarna inte följs kan det leda till personskador eller skador på utrustningen.

OBS!

OBSERVERA används för att hantera metoder som inte är relaterade till fysisk personskada.

För din säkerhet

FARA

RISK FÖR ELEKTRISK STÖT, EXPLOSION ELLER LJUSBÄGSBLIXT

Elinstallationer får normalt endast utföras av behörig installatör. Kvalificerad installatör måste kunna uppvisa fördjupad kunskap inom följande områden:

- Ansluta till installationsnät
- Ansluta flera elektriska enheter
- Lägga elektriska kablar
- Säkerhetsstandarder, lokala ledningsregler och föreskrifter

Om anvisningarna inte följs leder det till dödsfall eller allvarlig skada.

Produktöversikt

Exact 2-vägs vägguttag med rörelsedetektor och ljus (kallad produkt) är utrustad med:

- 2 uttag (totalt max 16 A)
- Passiv infraröd (PIR) rörelsesensor
- LED-lampa

Vid anslutning av produkten till elnätet aktiveras de två uttagen, rörelsesensorn och LED-lampan.


Produkten har tre driftlägen:

- Ledljusläge
- Natljusläge
- FRÅN-läge

Rörelsesensorn slår på LED-lampan med en ljusstyrka på 15 lm om rörelse upptäcks och omgivande ljus är mindre än 20 lux, utom när produkten är i FRÅN-läge.

OBS: Rörelsesensorn styr inte uttagens funktion.

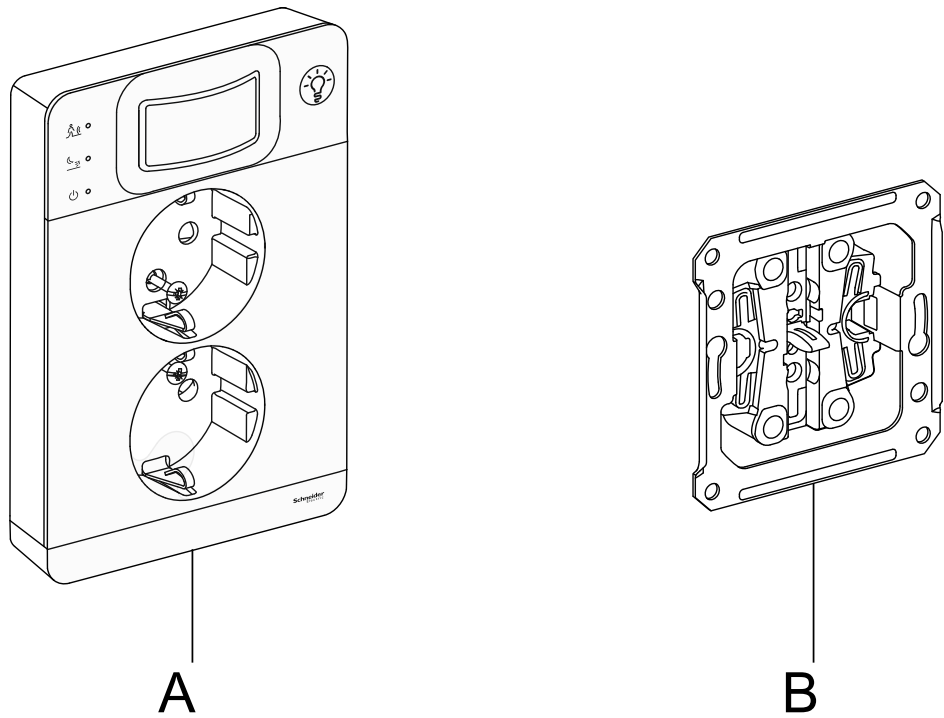
För mer information, se *.Driftslägen*

Med  tryckknappen kan du växla mellan lägena. När det sker en lägesändring lyser motsvarande lägesindikator grön i 20 s.

Tillämpningar

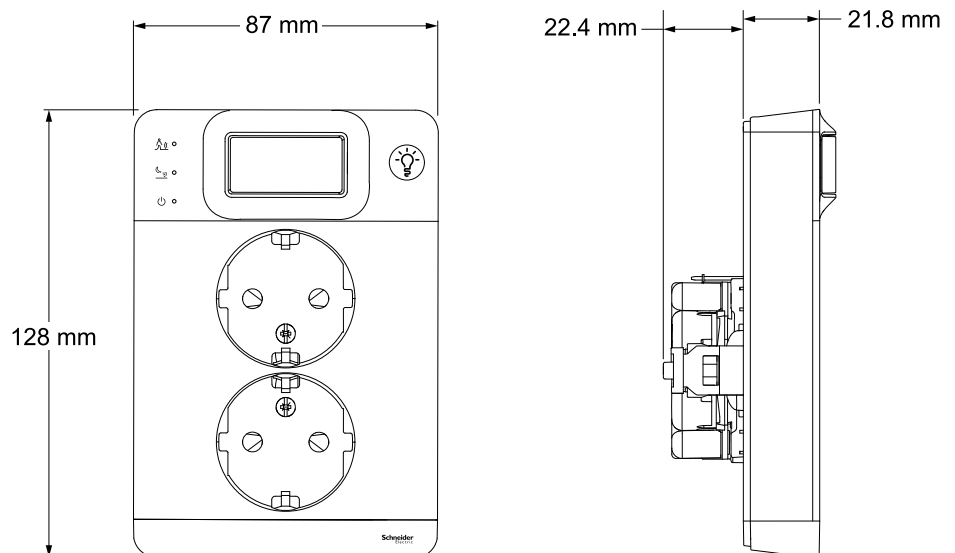
- I ledljusläget:
 - Fungerar som ett ledljus till att belysa mörka korridorer, trappor osv.
- I natljusläget:
 - Fungerar som ett tillfälligt svagt ljus i sovrum för att barn ska känna sig trygga när de somnar.

Förpackningens innehåll

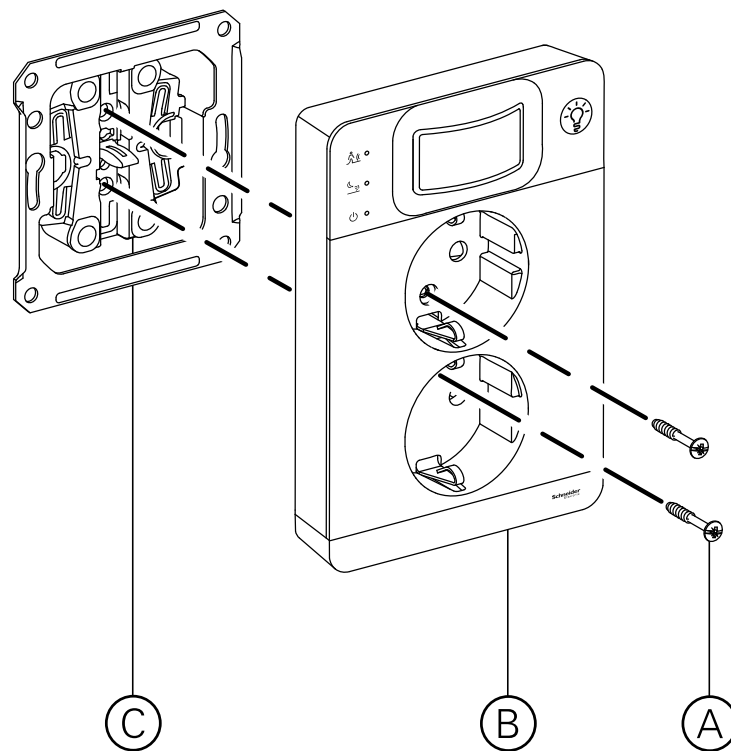


A	Exact 2-vägs uttag med rörelsevakt och ljus
B	Uttagsinsats med snabbanslutningar

Dimensionsritning



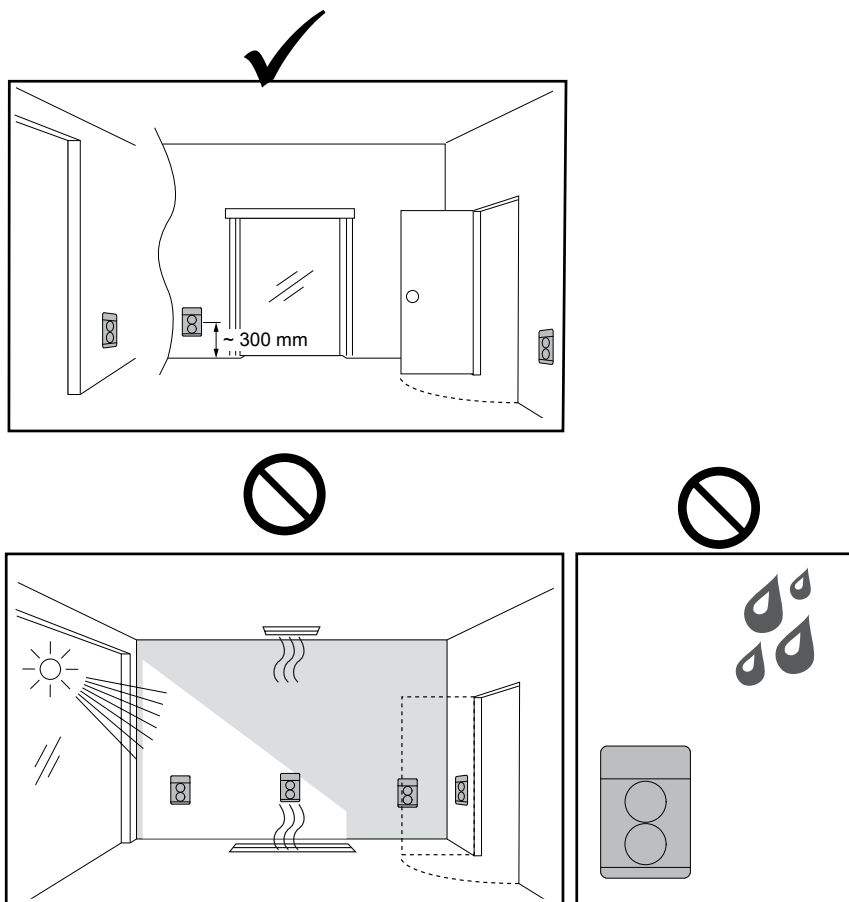
Detaljerad vy



A	Kåpskruvar
B	Exact uttagskåpa med rörelsevakt och ljus
C	Uttagsinsats med snabbanslutningar

Installera produkten

Val av installationsplats



OBS!

- Vi rekommenderar en monteringshöjd på cirka 300 mm från golvet.
- Produkten är avsedd för inomhusinstallation (IP20).
- Undvik att installera produkten så att den onödigtvis utsätts för fukt, värme- och solstrålning

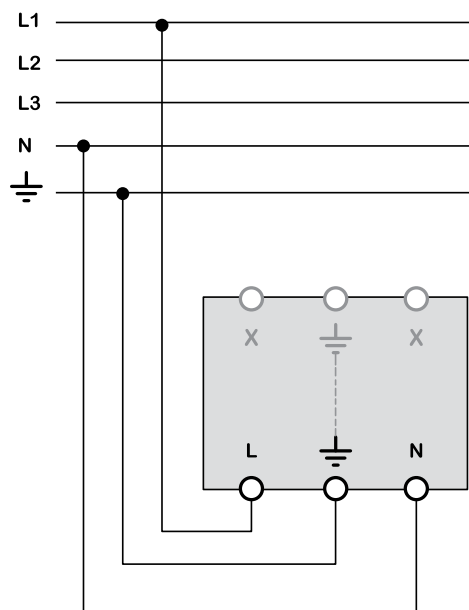
Om anvisningarna inte följs kan det leda till skador på utrustningen.

Koppla produkten

Anslutningsklämmor

	1 x 1.5...2 x 2.5 mm ² solid(a) ledare
	1 x 1.5...2 x 2.5 mm ² fåtrådiga ledare
	Avskalningslängd för ledare

Anslutning



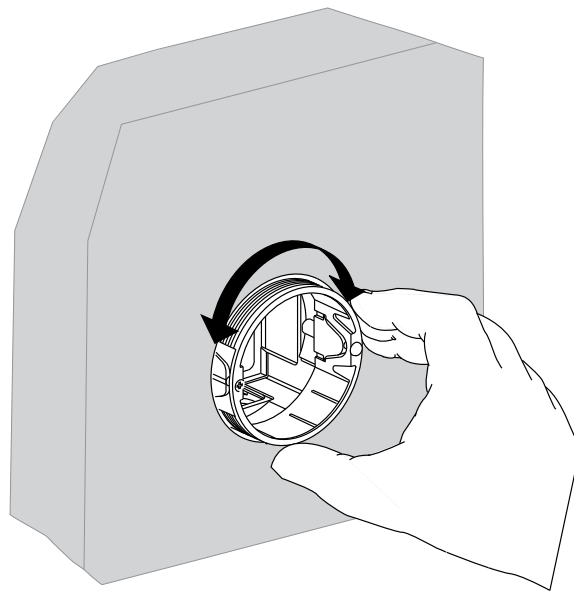
Uttagsinsatsen har skruvlösa anslutningar för fas (L), nolla (N) och skyddsjord (\perp) var och en med plats för två ledare.

Överkoppling

Uttagsinsatsen har även en extra jordanslutning (\perp) för anslutning/vidarekoppling av skyddsjord samt två skruvlösa anslutningar (X-klämmor) som vid behov används för vidarekoppling av tändtrådar, mellantrådar etc. X-klämmorna är isolerade från övriga uttaget och ersätter separata överkopplingsklämmor.

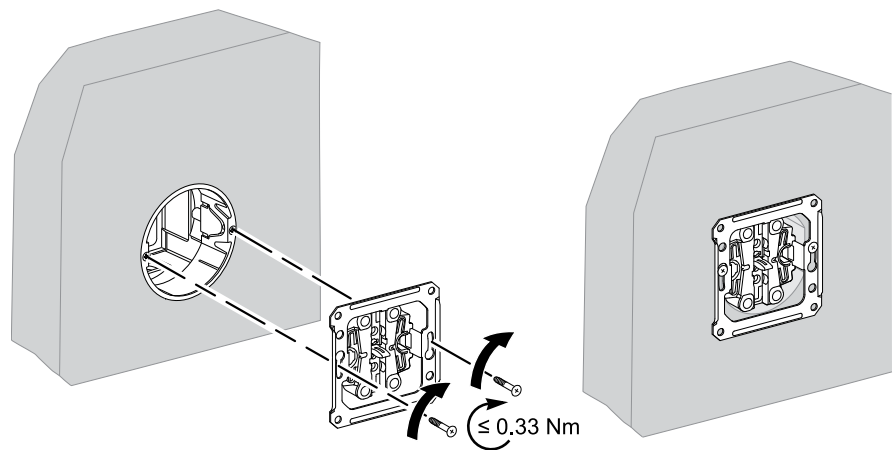
Montering av produkten

Justering av väggbox: Ställ i förekommande fall in den gängade skruvringen i vägglådan så att ytterkanten på den gängade skruvringen ligger i linje med väggens yta.



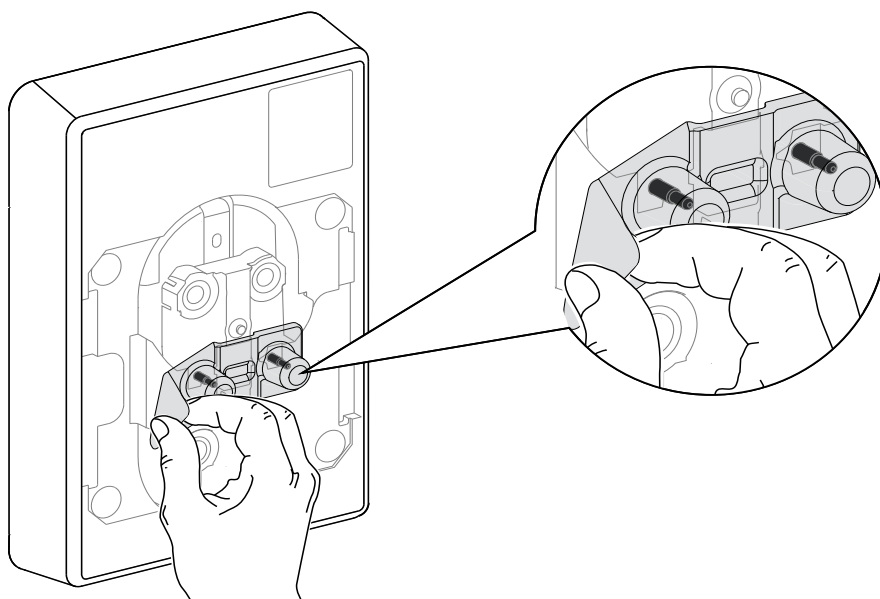
OBS: Detta steg är viktigt för att undvika eventuell deformation av vägginsatsramen medan du monterar i väggboxen.

1. Montera uttagsinsatsen i apparatdosan med ett maximalt åtdragningsmoment på 0,33 Nm för skruvarna.



OBS: Klokit (WDE002395) kan användas i de fall där dos-skrivar saknas.

2. Ta bort skyddslocket som täcker kontaktstiften på produktens baksida innan du monterar det i uttagsinsatsen.



OBS: Eventuella skador på kontaktstiften, till exempel kommer böjning, brytning eller deformation att störa produktens funktion.

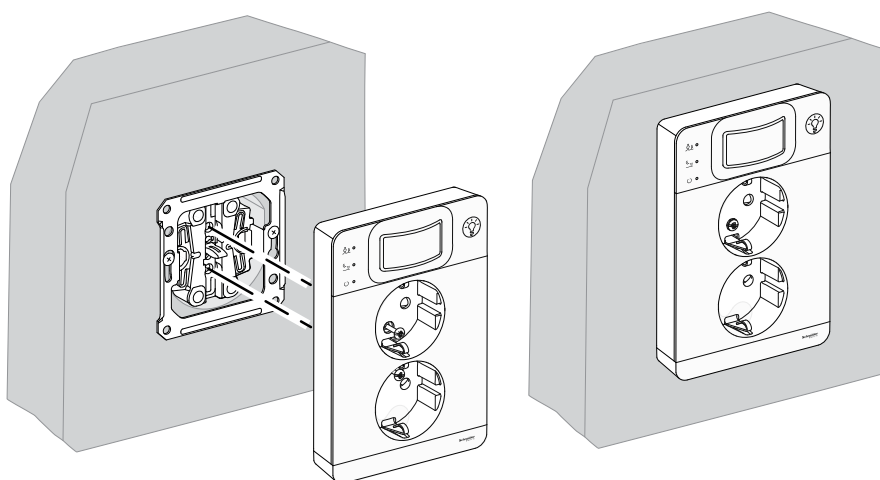
OBS!

SKADOR PÅ KONTAKTSTIFTEN

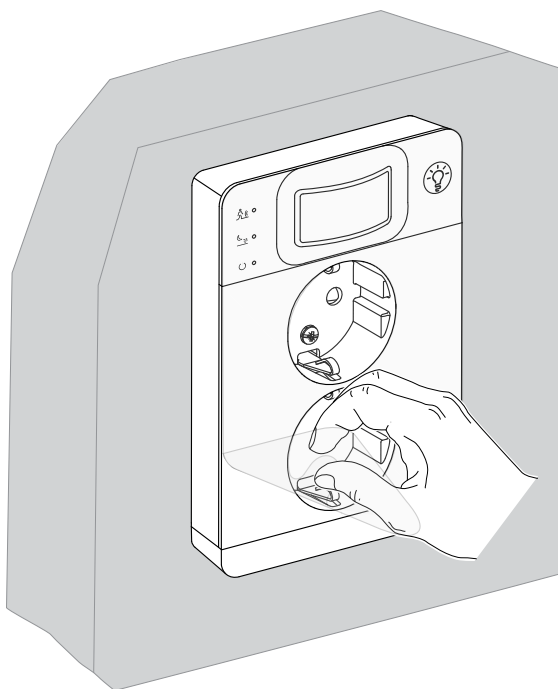
- Hantera produkten varsamt för att undvika skador på kontaktstiften.
- Se till att kontakstiften inte skadas eller deformerar när kåpan monteras på uttagsinsatsen.

Om anvisningarna inte följs kan det leda till skador på utrustningen.

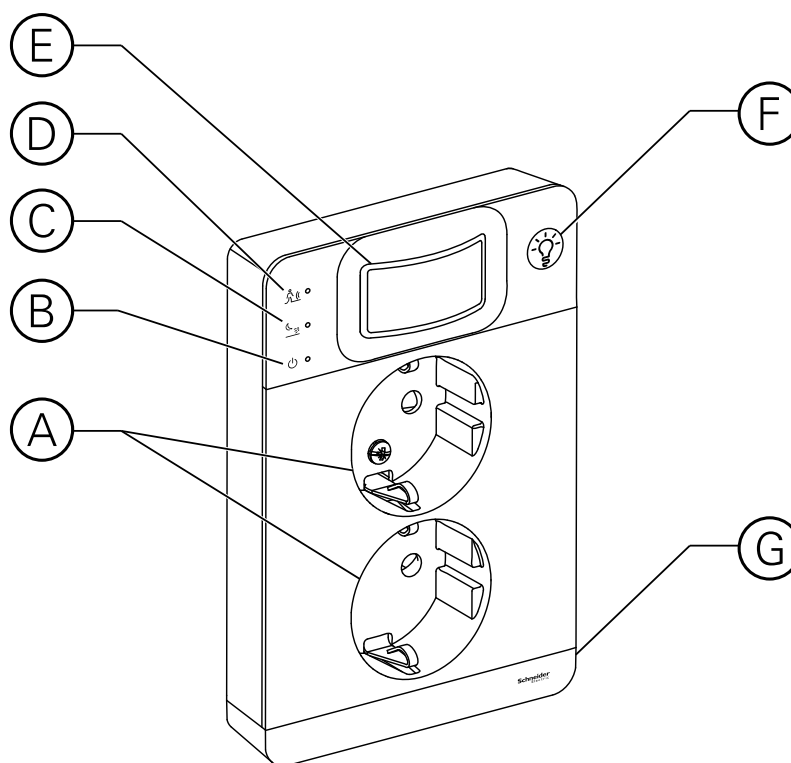
3. Montera kåpan på uttagsinsatsen med hjälp av kåpskruvarna.



4. Ta bort skyddsfilmen som täcker produkten.



Användning av produkten

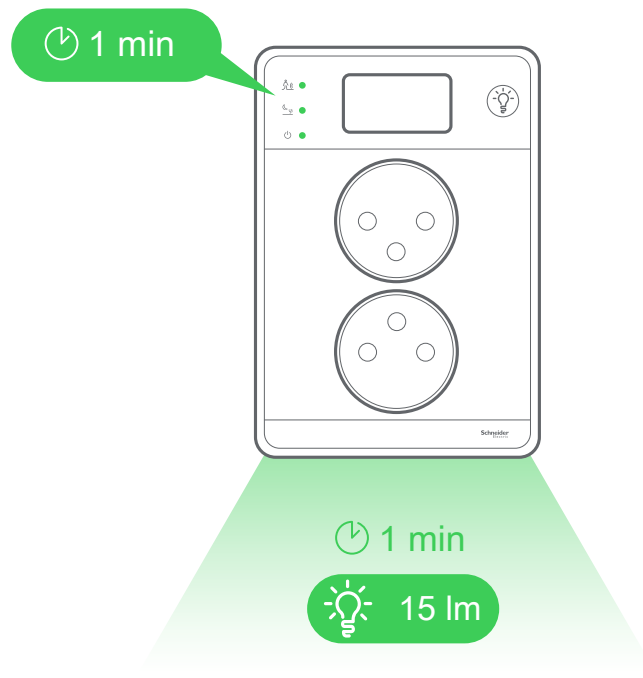


A	Eluttag
B	LED-indikator för FRÅN-läget
C	LED-indikator för nattljusläget
D	LED-indikator för ledljusläget
E	PIR-rörelsesensor
F	Tryckknapp
G	LED-lampa

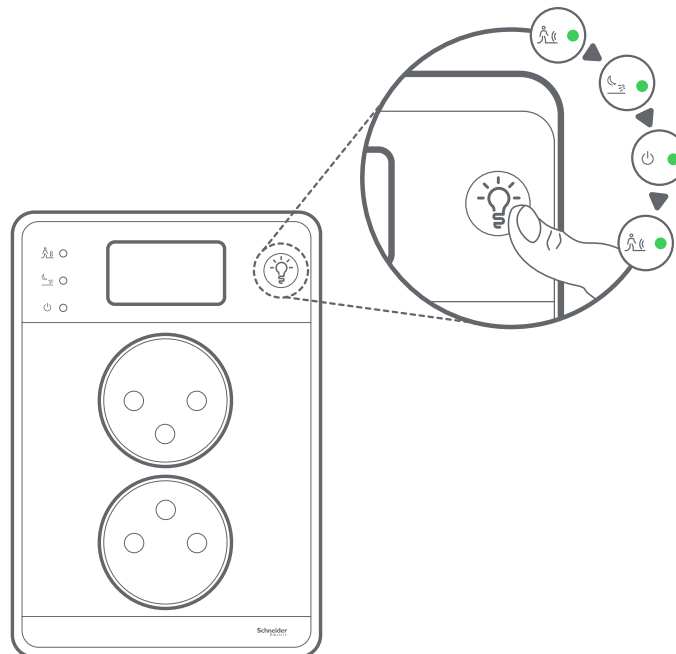
Spänningssätt produkten

När produkten spänningssätts för första gången:

- LED-indikatorn för de 3 lägena lyser grönt i 1 min. och
- LED-lampan lyser med 15 lm under 1 min.



Tryckknappen






Med tryckknappen kan du växla mellan ledljus-, nattljus- och FRÅN-lägena.

Tryck på tryckknappen en gång för att ändra befintligt läge.

OBS: Standardläget (ledljusläget) återställs varje gång produkten spänningssätts på nytt.

Driftslägen

Produkten har tre funktionslägen:

	Ledljusläge
	Nattljusläge
	FRÅN-läge

Ledljusläge

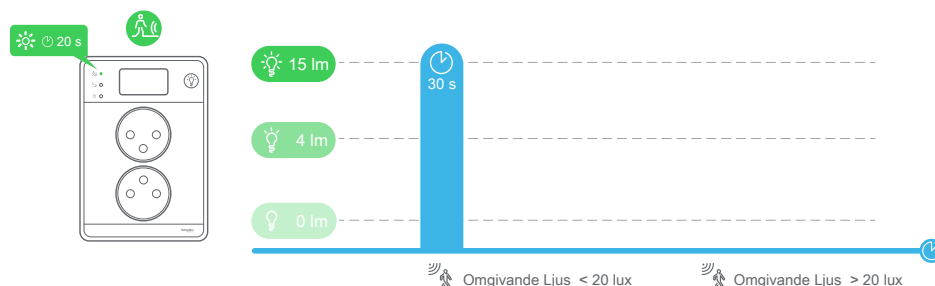
I detta läge lyser LED-lampan automatiskt upp mörka utrymmen vid detektering av rörelse. Detta är särskilt användbart nattetid.

Val: Standardläge. Du kan välja det här läget manuellt genom att trycka på tryckknappen. Se *Tryckknappen*.

Indikation: Indikator-LED  för ledljus lyser grön i 20 s.

Funktion hos LED-lampan: När rörelsesensorn känner av rörelse och om omgivningsljuset är mindre än 20 lux, tänds LED-lampan och lyser med 15 lm i 30 s.

OBS: Om omgivningsljuset är mer än 20 lux slår rörelsesensorn inte på LED-lampan.



Nattljusläge

Detta läge är användbart om du vill ha ett svagt ljus, speciellt i barnrummet innan de somnar.

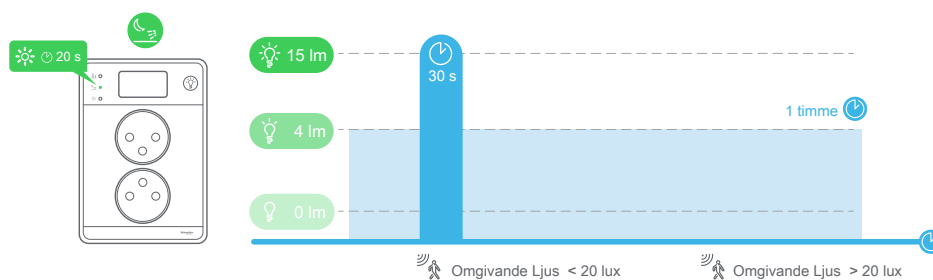
Val: Du kan välja det här läget manuellt genom att trycka på tryckknappen (se *Tryckknappen*)

Indikation: Indikator-LED  för nattljus lyser grön i 20 s.

Varaktighet: 1 timme.

OBS: Efter 1 timme återställs ledljusläget (standardläge).

Funktion hos LED-lampan: I nattljusläge tänds LED-lampan med en ljusstyrka på 4 lm. Om rörelsesensorn detekterar rörelse, och om omgivningsljuset är mindre än 20 lux, ökas ljusstyrkan på LED-lampan till 15 lm under 30 s och återställs sedan till 4 lm.



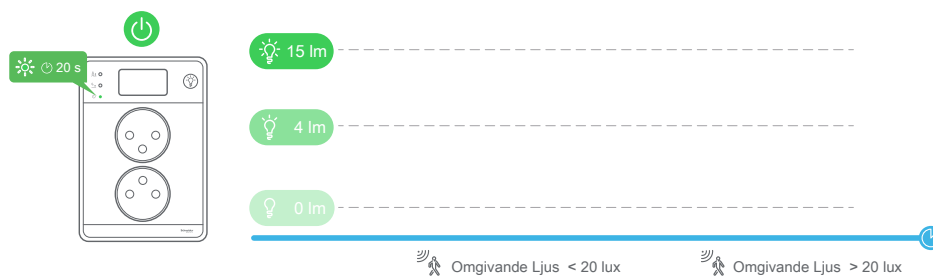
🔌 FRÅN-läge

Med det här läget kan du helt stänga av LED-lampan.

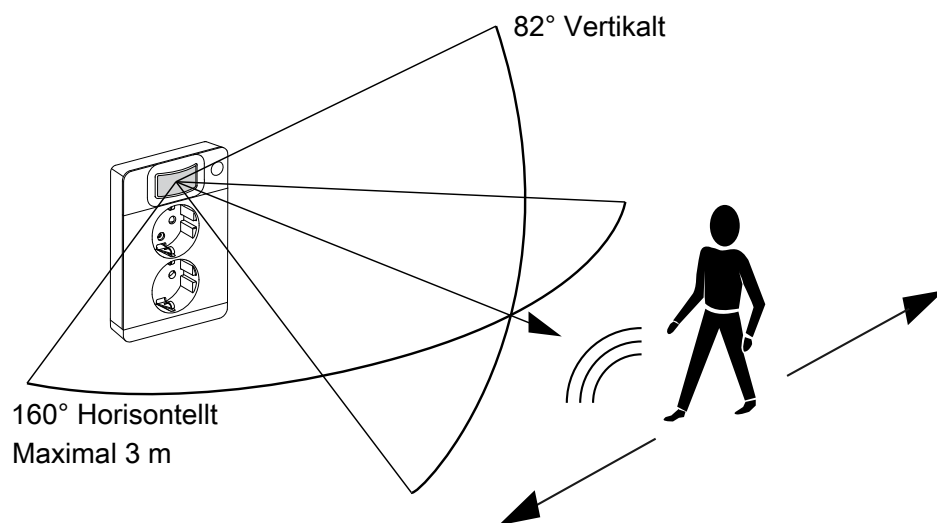
Val: Du väljer FRÅN-läget mha tryckknappen (se *Tryckknappen*.)

Indikation: Indikator-LED 🔌 för FRÅN-läget lyser grön i 20 s.

Funktion hos LED-lampan: LED-lampan förblir avstängd oavsett om rörelse upptäcks eller inte.



Detektionsområde



Underhåll av produkten

Det rekommenderas att rengöra produktens yta efter behov med en mjuk, ren och torr trasa.

OBS!

SKADOR PÅ PLASTDETALJER

Använd inte aceton eller trikloretylen för att rengöra produkten. Frätande rengöringsmedel kan skada plastdelarna.

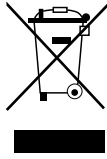
Om anvisningarna inte följs kan det leda till skador på utrustningen.

Tekniska data

Eluttag	
Antal uttagsbrunnar	2
Konfiguration	2P + E
Märkspänning	250 V AC – 50/60 Hz
Märkström	16 A
PIR-rörelsesensor	
Omgivningsljus - detektering	< 20 lux
Täckningsområde rörelsedetektor	<ul style="list-style-type: none">• 160° horisontellt/82° vertikalt• Max. 3x2 m (framsida mot sida)
LED-lampa	
Livslängd¹	10 000 tim
Strömförbrukning	<ul style="list-style-type: none">• Natljusläge: 50 mW• Ledljusläge: 150 mW
IP-klassning	IP20
IK-klassning	IK04
Användningstemperatur	-5 till 40 °C
Stand-by-effektförbrukning	0,5 W
Standarder	<ul style="list-style-type: none">• IEC 60884-1• IEC 60598-1 och IEC 60598-2-1• IEC 61347-1 och IEC 61347-2-13• SS 428 08 34• SFS 5610
Certifiering	<ul style="list-style-type: none">• FIMKO• SEMKO• CE
EU-direktiv	<ul style="list-style-type: none">• 2004/108/EG – elektromagnetisk kompatibilitet• 2006/95/EG – lågspänningsdirektiv• 2009/125/EC - Eco-Design RoHS REACH

1. Ljuskällan för denna armatur är inte utbyttbar och nätt ljuskällan når sin livslängd ska hela armaturen bytas ut.

Återvinning



Produkten ska återvinnas i enlighet med lokala föreskrifter och nationell lagstiftning vid officiell återvinningsstation.

Professionell återvinning skyddar människor och miljön mot potentiella negativa effekter.

Schneider Electric
35 rue Joseph Monier
92500 Rueil Malmaison
Frankrike

Nummer till kundtjänst:
Sverige: 0771-360370 (+46 771360370), Finland: 010 446 615 (+358
10 446 615)

www.schneider-electric.com

Standarder, specifikationer och utformning kan variera emellanåt. Du
ombeds därför att be om bekräftelse av informationen i denna
publikation.

© 2019 – 2019 Schneider Electric. Alla rättigheter förbehålles.

MFR3940104